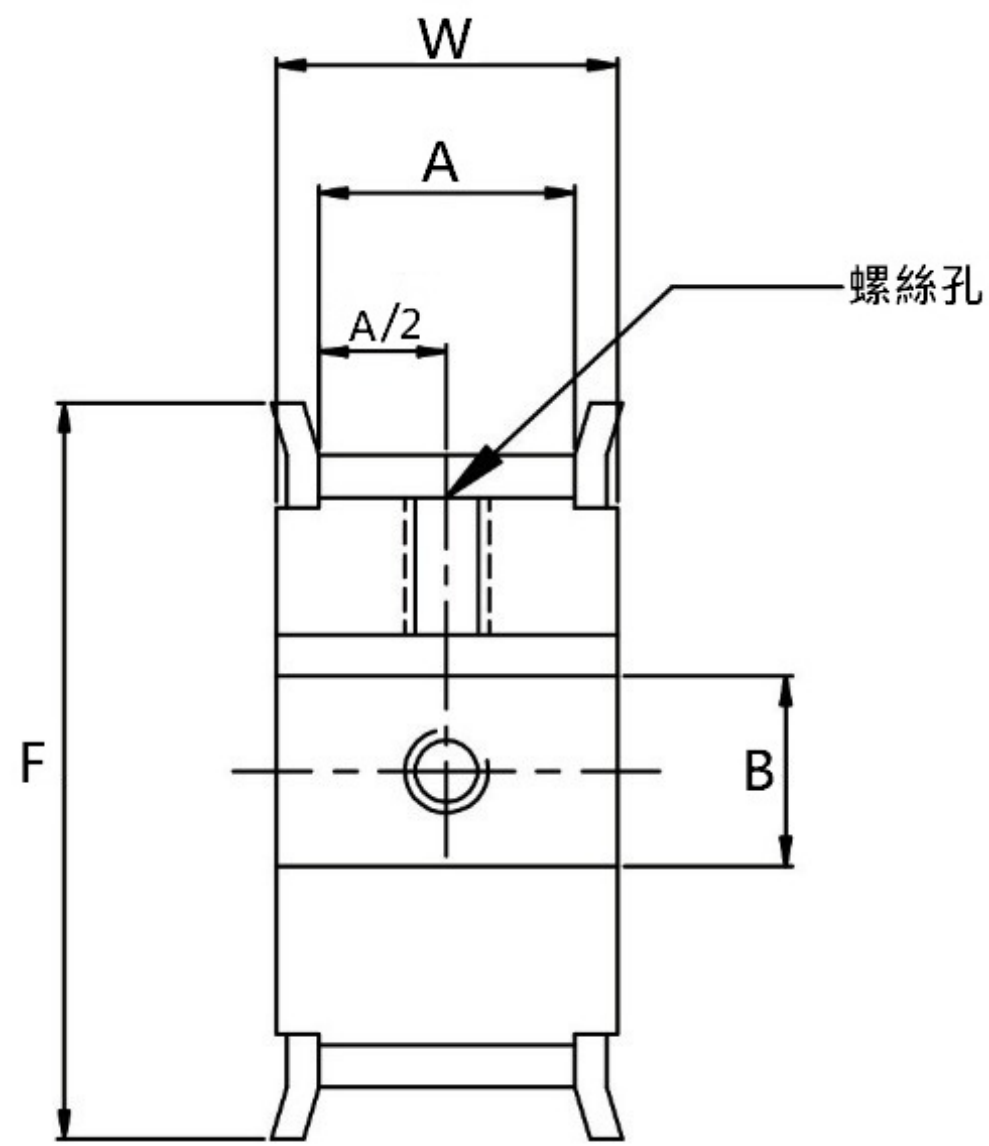
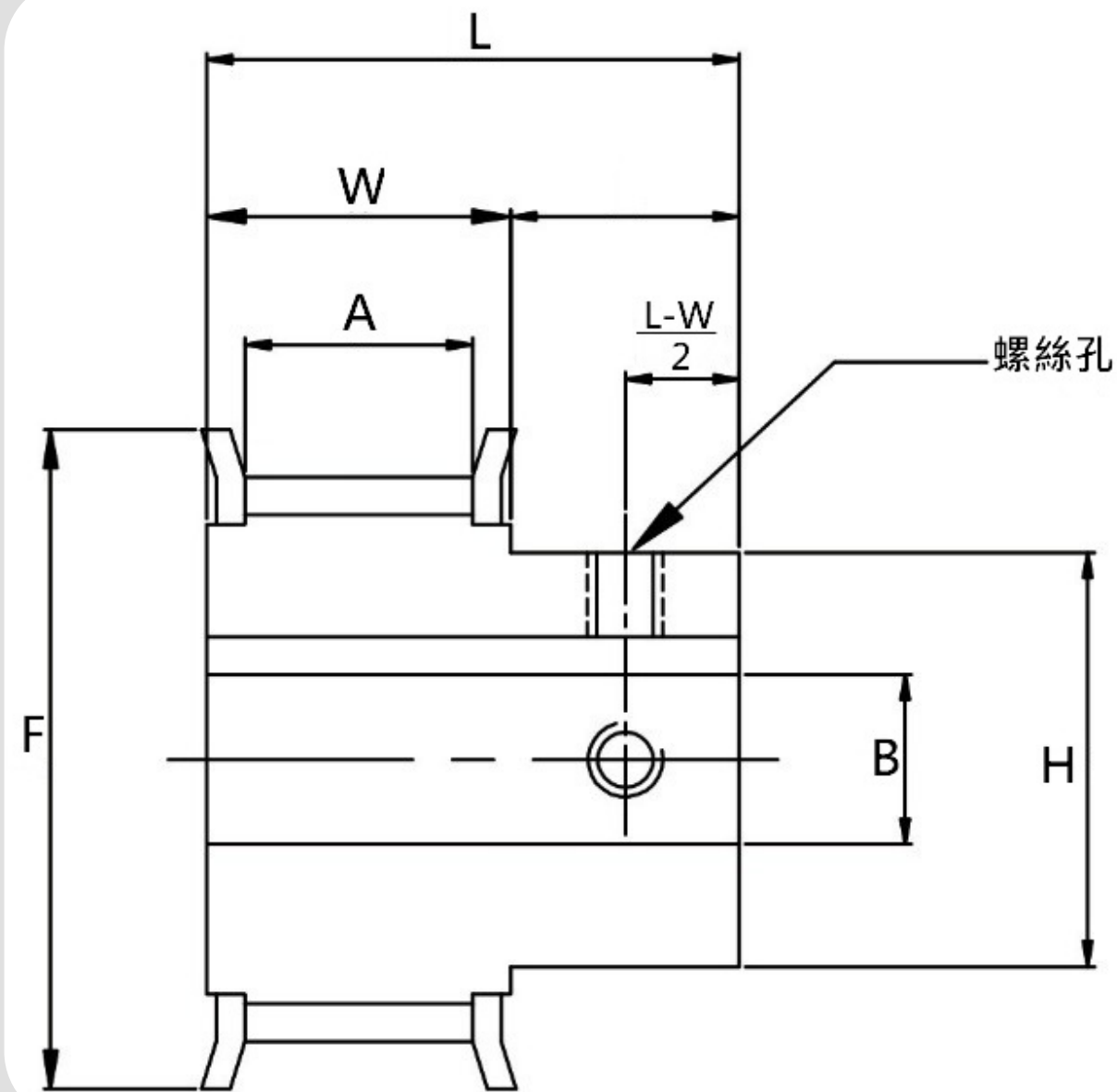


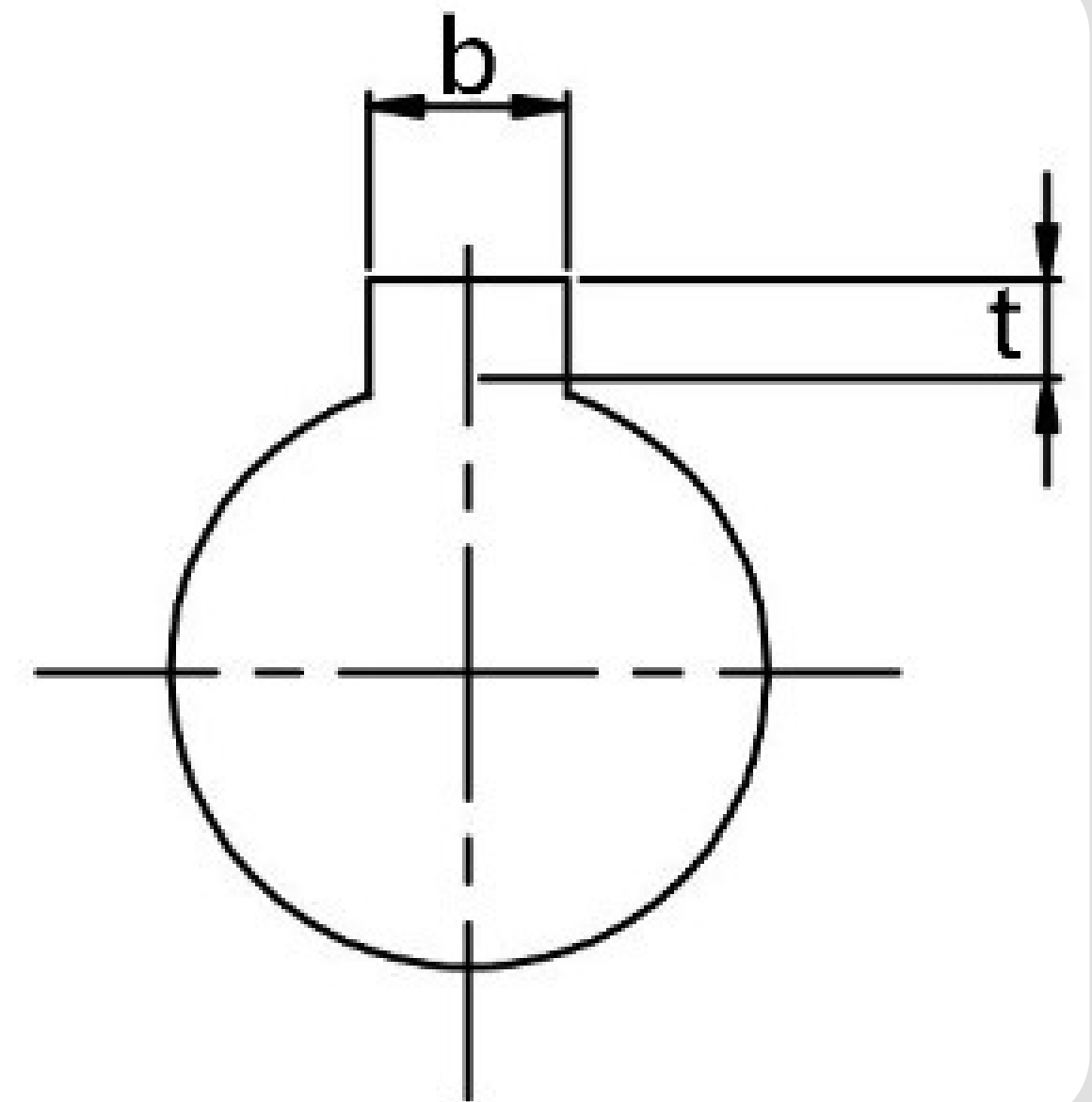
時規皮帶輪選用圖面



齒輪形狀-33F型
去除檔片-33型



齒輪形狀-6F型
去除檔片-6型



標準鍵槽尺寸

bxt	bxt
3x1.4	4x1.8
5x2.3	6x2.8
8x3.3	10x3.3

材質		皮帶寬	
齒型		齒輪外徑	
齒數		表面處理	

齒輪形狀選擇()33型 ()33F型 ()6型 ()6F型

W=_____ A=_____ B=_____ F=_____ L=_____ H=_____

W=A+4 當F>18, W=A+5~7.6 皮帶寬=A-1~3mm

鍵槽 b=_____ t=_____ ; ()不需要鍵槽請在括弧內打勾。 螺絲孔角度 ()90° ()120°

螺絲孔 1孔xM_____, 2孔xM_____ (螺絲孔可選M2/M3/M4/M5/M6/M8), 其他_____, ()不需要螺絲孔。